

2026 年 6 月 吉日

お客様ならびに代理店各位

## 4889 Laboratory Manifold for Microbiology のブランド変更に関するご案内

拝啓 貴社、益々ご清栄のこととお慶び申し上げます。平素より弊社製品をご利用いただき誠にありがとうございます。

このたび、表題の弊社製品に関して、下記の通り Pall ブランドから Cytiva ブランドへの変更についてご案内申し上げます。最も正確な情報につきましては別添の英語版原本もご参照いただきますようお願い申し上げます。

ご質問やご不明な点がございましたら、以下のバイオダイレクトラインまでお問い合わせください。

バイオダイレクトライン（製品問合せ対応窓口）TEL: 03-5331-9336（音声案内②） e-mail: Tech-JP@cytiva.com

この度はご迷惑をおかけいたします。今後とも Cytiva をご愛顧賜りますようよろしくお願い申し上げます。

敬具

Cytiva（サイティバ）  
ディスカバリー事業部

法人名：グローバルライフサイエンステクノロジーズジャパン株式会社

### 記

以下の対象製品に関して実施予定の変更についてご説明およびご案内するものです。これらの変更は、今後 3～6 か月の間に実施される予定です。

製品番号	製品名
4889	Lab Manifold 3-place SS no adapters 1pk

#### ■ 外箱ラベル

ラベルのフォーマットおよびロゴを Pall から Cytiva へ変更します。レイアウトは多少変更される可能性があります。記載される技術的情報および製品情報に変更はありません。

#### ■ 外箱および内部包装材

対象製品の内部梱包材について、発泡ウレタン（オープンセルフォーム）を廃止し、リサイクル可能な段ボールおよび保護用クラフト紙へ変更します。

#### ■ ステンレス部品上のロゴ

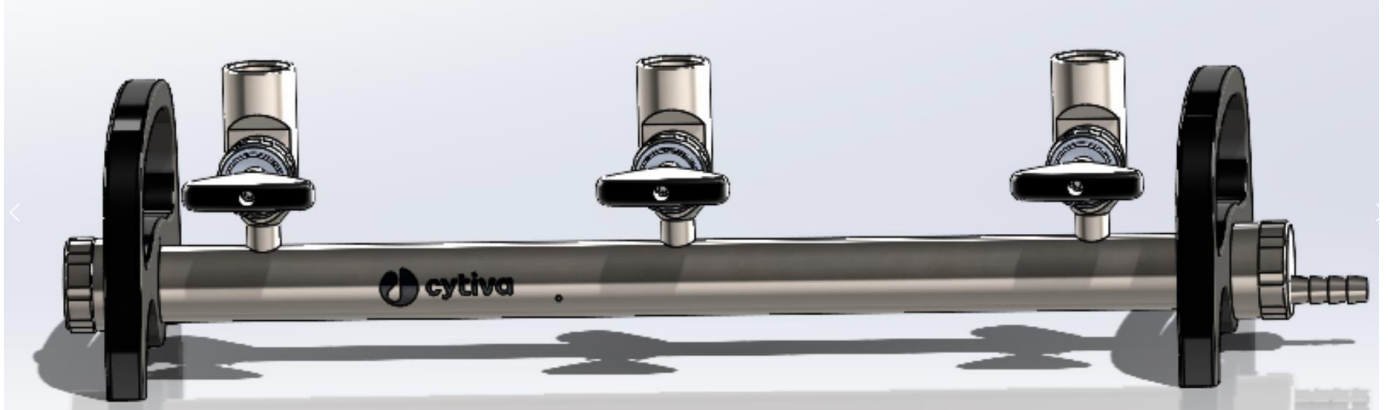
ステンレス部品に表示されている「Pall Laboratory」のロゴを Cytiva ロゴに変更し、エンドキャップ付属品のロゴは削除されます。

#### ■ エンドスタンド

正しい方向で確実にエンドスタンドを固定できるよう、より大きなセットスクリーンを採用します。この変更により、バルブハンドルと同じサイズのセットスクリーンが使用されるため、六角レンチは 1 本のみ付属となります。

#### ■ 陽極酸化アルミニウム部品

Cytiva のブランドカラーに合わせ、青色の陽極酸化処理が施されたエンドスタンドおよびバルブハンドルは、黒色の陽極酸化アルミニウム製に変更されます。



これらの変更は、お客様の用途における製品機能には影響を与えない見込みです。

ただし、ブランド変更に伴い、入荷時の受入手順や試験室内での製品識別への影響についてご確認いただきますようお願いいたします。

今後とも Cytiva をご愛顧賜りますようお願い申し上げます。

以上

**May 13, 2026**

**Change Notice: Item 4889 Laboratory Manifold for Microbiology**

Dear Valued Customer

This communication is provided to explain and notify changes that will occur to item 4889 Laboratory Manifold for microbiology applications. These changes will occur over the next 3-6 months.

**Branding from Pall to Cytiva:**

Notification of the intention to rebrand from Pall to Cytiva was first communicated on January 15, 2023 when we notified Pall and Cytiva merging in order to make it easier for customers to do business with both former entities. The intention to rebrand was next notified July 18, 2025 to inform customers that rebranding efforts had started across the broad Cytiva portfolio. This communication is to provide more detailed information for the specific changes you will see for the laboratory manifold.

**Box labels:**

We will be updating the format and logo from Pall to Cytiva. While the layout may differ slightly, the technical or product-specific information contained on the label will remain consistent.

**Box and support packaging:**

We will be changing the internal packaging support for item 4889 to remove the open-celled foam and replacing it with recyclable cardboard and protective, cushioning kraft paper wrapping.

**Logos on the stainless steel components:**

We will replace the Pall Laboratory with our Cytiva logo and logos will be removed from the endcap accessories.

**End stand:**

To improve the ability to securely tighten the end stand in the correct orientation, we will be incorporating a larger set screw. An additional benefit to this change is the set screw is selected to match the same size as used on the valve handle. Therefore, only one hex key tool will be provided with each manifold.

**Anodized aluminum parts:**

In keeping with the Cytiva branding and color scheme, we will be replacing the blue anodized end stands and valve handles with black anodized aluminum as shown in the illustration below.

**Cytiva logo and black anodized elements:**



We anticipate these various changes will have no impact on the function of the product for your application. Due to the branding change, please assess how this may affect your incoming product receiving procedures and product recognition within your testing lab.

We appreciate your continued business with Cytiva. Please contact your local sales specialist or Cytiva office if you have any additional questions: [www.cytiva.com](http://www.cytiva.com).

Yours sincerely,

*Patricia Lee*

Patricia Lee  
Global Product Manager, Microbiology